



Serie M



REJILLA DE LAMA MÓVIL



(+34) 91 3235805
(+34) 91 3235703



www.difair.es

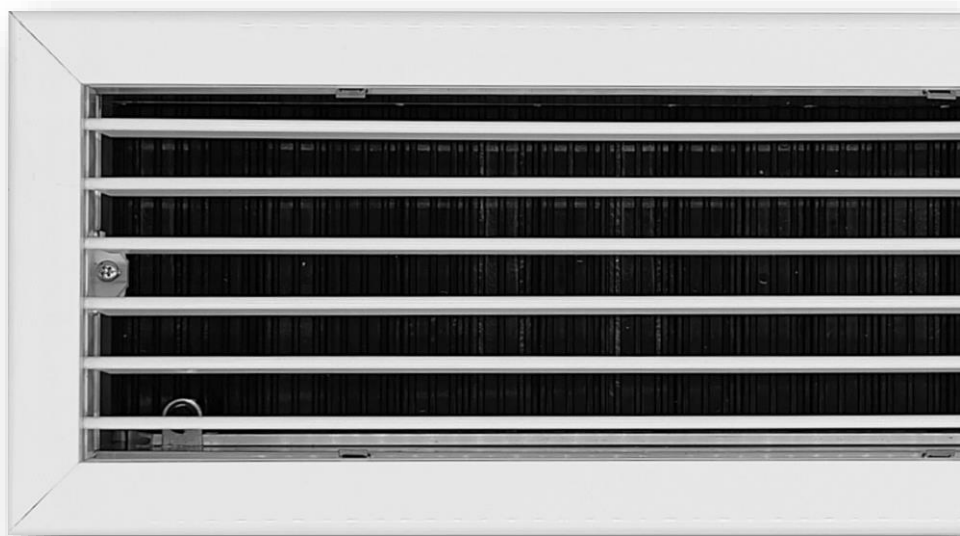


info@difair.es

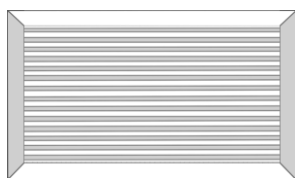


Calle Molina, 5 – 28029 Madrid

REJILLAS DE LAMA MÓVIL SERIES M



MODELOS



M10

Rejilla de lama móvil, simple deflexión sin regulación. Lamas horizontales.

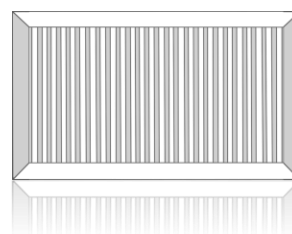


M10C

Rejilla de lama móvil, simple deflexión con regulación de caudal. Lamas horizontales.

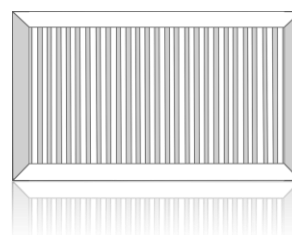
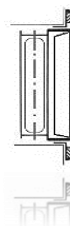
M11

Rejilla de lama móvil, simple deflexión sin regulación de caudal. Lamas verticales.

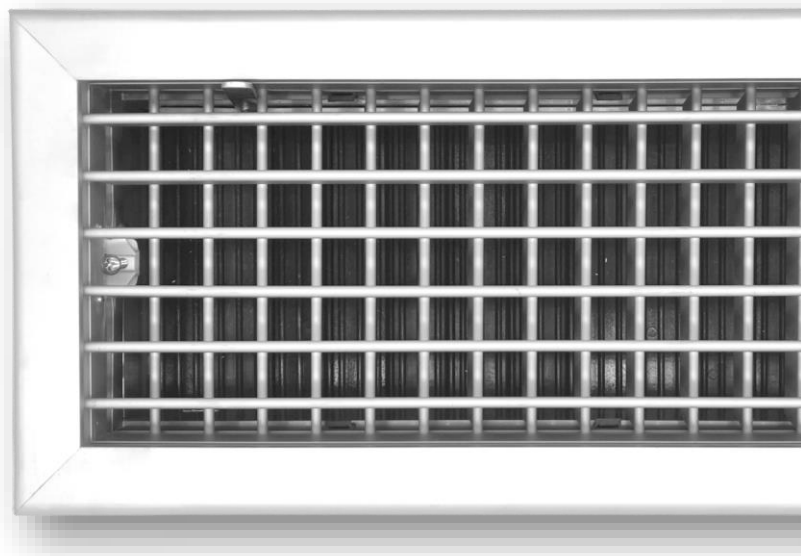


M11C

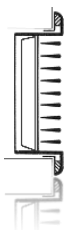
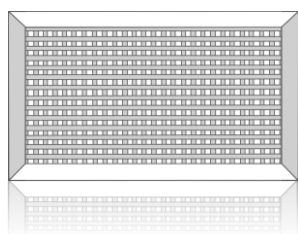
Rejilla de lama móvil, simple deflexión con regulación de caudal. Lamas verticales.



REJILLAS DE LAMA MÓVIL SERIES M

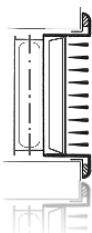
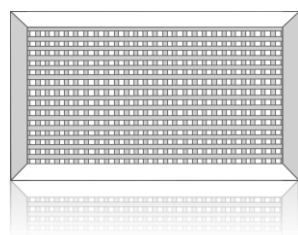


MODELOS



M20

Rejilla de lama móvil, doble deflexión, 1ª deflexión horizontal, 2ª deflexión vertical, sin regulación.

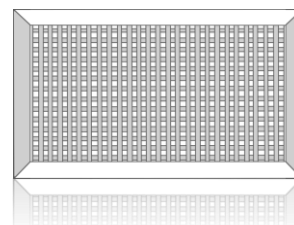


M20C

Rejilla de lama móvil, doble deflexión, 1ª deflexión vertical, 2ª deflexión horizontal, con regulación.

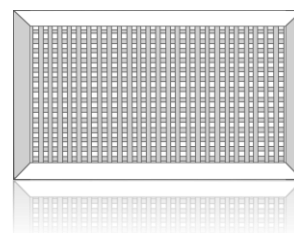
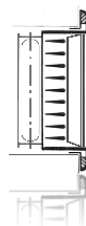
M21

Rejilla de lama móvil, doble deflexión, 1ª deflexión vertical, 2ª deflexión horizontal, sin regulación.



M21C

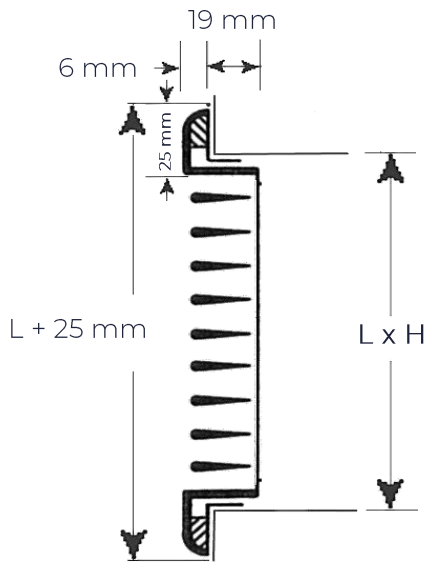
Rejilla de lama móvil, doble deflexión, 1ª deflexión vertical, 2ª deflexión horizontal, con regulación.



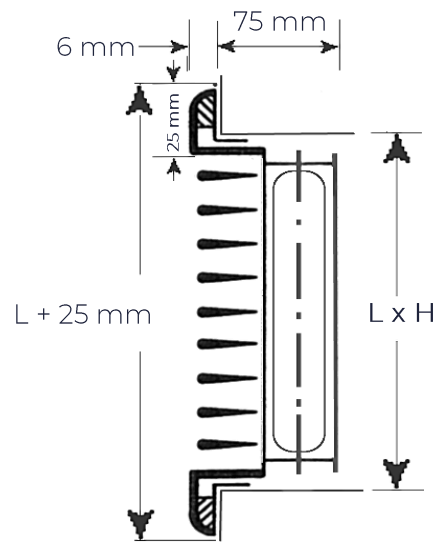
REJILLAS DE LAMA MÓVIL SERIES M

DIMENSIONES

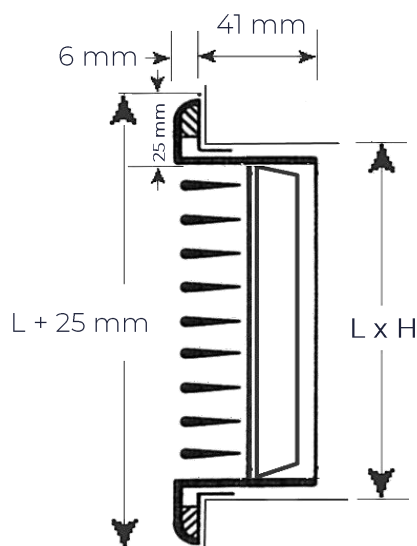
M10-M11



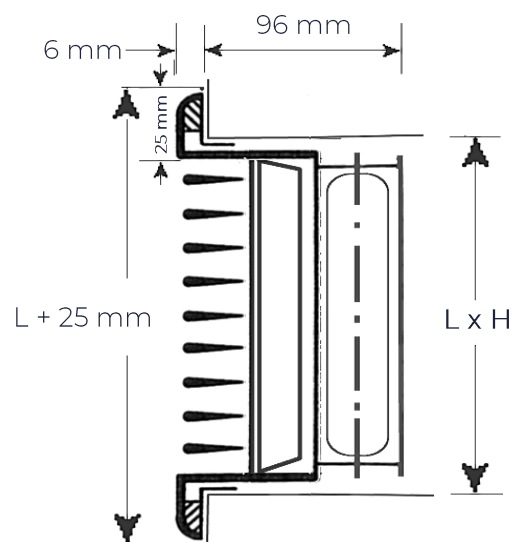
M10C-M11C



M20-M21



M20C-M21C



$L \times H \rightarrow$ Medida Nominal = Medida del hueco

Podrán suministrarse dimensiones de $L \times H$, en un máximo de 2.000×1.000 sin regulación y de 2000×500 con regulación (inclusive marco de montaje).

ACCESORIOS

Bajo demanda, en los modelos sin regulación, se puede colocar **malla anti-insectos** o **anti- pájaros** y/o **dispositivos porta-filtro y filtro**.

La compuerta de regulación se fabrica de dos modelos según el tipo de accionamiento:

- **Regulación con piñón.** Requiere de un destornillador para abrirla o cerrarla.
- **Regulación con palanca.** La apertura o cierre se realiza mediante la palanca, sin necesidad de ninguna herramienta.
- **PLÉNUM DE CONEXIÓN** (consultar ficha técnica **SERIE PLENUM**).

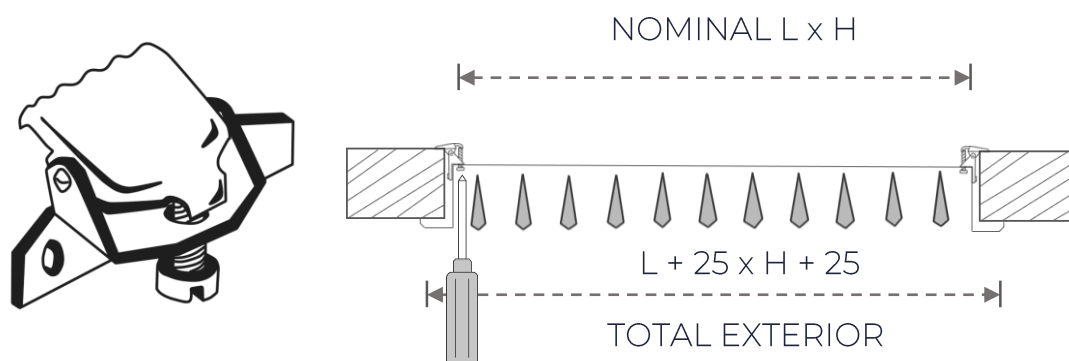
ACABADOS

- Rejilla fabricada en **ALUMINIO ANODIZADO**.
- Rejilla fabricada en aluminio **LACADO EN BLANCO (RAL 9016)**.
- Bajo demanda, se puede fabricar en aluminio lacado según la **carta de colores RAL**.

SISTEMA DE FIJACIÓN

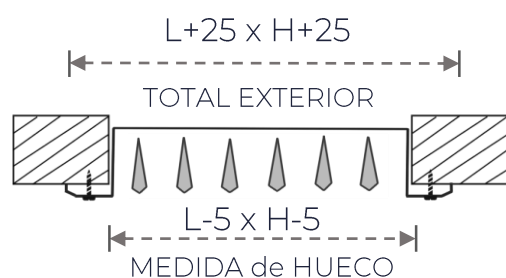
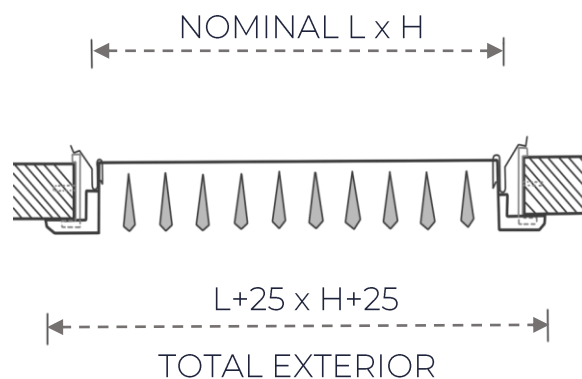
MONTAJE DE REJILLA CON FIJACION OCULTA

Este tipo de fijación es el sistema estándar para esta serie. Accionando con un destornillador el tornillo que se indica, se presiona la lengüeta sobre el marco de montaje, quedando así la rejilla sujeta firmemente. Para desmontar la rejilla, basta aflojar el tornillo, el muelle de acero recupera la garra a su posición horizontal.



FIJACIÓN MEDIANTE CLIPS DE PRESIÓN

Una vez recibido el marco de montaje, colocar la rejilla en el hueco resultante y presionar hasta que la rejilla quede acoplada a la pared. La presión que los clips ejercen sobre el marco de montaje evita que esta se salga.



FIJACIÓN POR TORNILLOS

La rejilla se suministra con taladros avellanados. Tornillos no incluidos.
 NOMINAL= L X H

MEDICIÓN DE CAUDALES

$$m^3/h = m/s \times m^2 \times 3.600$$



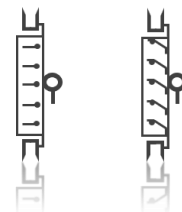
Mediante tubo de Pitot:

Se deben efectuar medidas en varios puntos de la rejilla, la medida aritmética de todas ellas nos permite determinar la velocidad efectiva de aspiración.

Mediante anemómetro:

Se deben recorrer con él toda la superficie de la rejilla obteniéndose la velocidad de aspiración

$$m^3/h = m/s \times m^2 \times 3.600$$



SECCIÓN EFECTIVA (m²)

MOD. M10-M10C-M11-M11C

L H	200	250	300	350	400	450	500	600	700	800	900	1.000
100	0,010325	0,013275	0,016225	0,019175	0,022125	0,025075	0,028025	0,033925	0,039825	0,045725	0,051625	0,057525
150	0,017675	0,022725	0,027775	0,032825	0,037875	0,042925	0,047975	0,058075	0,068175	0,078275	0,088375	0,098475
200	0,024325	0,031275	0,038225	0,045175	0,052125	0,059075	0,066025	0,079925	0,093825	0,107725	0,121625	0,135525
250		0,040725	0,049775	0,058825	0,067875	0,076925	0,085975	0,104075	0,122175	0,140275	0,158375	0,176475
300			0,060225	0,071175	0,082125	0,093075	0,104025	0,125925	0,147825	0,169725	0,191625	0,213525
350				0,084825	0,097875	0,110925	0,123975	0,150075	0,176175	0,202275	0,228375	0,254475
400					0,112125	0,127075	0,142025	0,171925	0,201825	0,231725	0,261625	0,291525
500							0,180025	0,217925	0,255825	0,293725	0,331625	0,369525

MOD. M20-M20C-M21-M21C

L H	200	250	300	350	400	450	500	600	700	800	900	1.000
100	0,008437	0,010915	0,013157	0,015635	0,017877	0,020355	0,022597	0,027317	0,032037	0,036757	0,041477	0,046197
150	0,014443	0,018685	0,022523	0,026765	0,030603	0,034845	0,038683	0,046763	0,054843	0,062923	0,071003	0,079083
200	0,019877	0,025715	0,030997	0,036835	0,042117	0,047955	0,053237	0,064357	0,075477	0,086597	0,097717	0,108837
250	0,025883	0,033485	0,040363	0,047965	0,054843	0,062445	0,069323	0,083803	0,098283	0,112763	0,127243	0,141723
300	0,031317	0,040515	0,048837	0,058035	0,066357	0,075555	0,083877	0,101397	0,118917	0,136437	0,153957	0,171477
350	0,037323	0,048285	0,058203	0,069165	0,079083	0,090045	0,099963	0,120843	0,141723	0,162603	0,183483	0,204363
400	0,042757	0,055315	0,066677	0,079235	0,090597	0,103155	0,114517	0,138437	0,162357	0,186277	0,210197	0,234117
500	0,054197	0,070115	0,084517	0,100435	0,114837	0,130755	0,145157	0,175477	0,205797	0,236117	0,266437	0,296757

TABLA DE SELECCIÓN RÁPIDA

ALTO		LARGO																																				
500												600	800	950	1200																							
400												400	500	600	750	1000	1200																					
350												350	450	600	700	900	1150																					
300												300	400	550	650	800	1000																					
250												250	300	400	500	650	800	950																				
200												200	250	300	400	500	600	800	1000	1200																		
150												150	200	300	350	450	550	650	800	1000																		
100												100	200	300	400	500	600	800	1000	1200																		
m³/h																																						
100	Alc dB(A) Δ P											3 9 0,3																										
200	Alc dB(A) Δ P											6 10 1,2	5 12 0,6	4,5 8 0,3																								
300	Alc dB(A) Δ P											9,5 32 2,8	8 21 1,3	6,5 15 0,7	5,5 11 0,5	5 8 0,3																						
400	Alc dB(A) Δ P											12 39 5	10 30 2,1	9 25 1,2	7,2 16 0,7	7 12 0,6	6,2 11 0,5																					
500	Alc dB(A) Δ P													13 37 3,6	11 29 1,9	10 25 1,1	8 20 0,9	7,6 15 0,5	7 6 0,4	6,5 5 0,3																		
600	Alc dB(A) Δ P													15 40 5	14 36 2,9	12 30 1,7	11 25 1,1	9,5 20 0,6	7,8 8 0,5	7,6 7 0,3	6,6 4 0,2																	
700	Alc dB(A) Δ P													15 38 2,3	14 33 2,1	13 30 1,8	11 26 0,9	9,5 17 0,65	8 14 0,4	7,2 9 0,2																		
800	Alc dB(A) Δ P													17 43 4,9	16 37 2,9	14 33 2	13 28 1,1	12 19 0,8	10 15 0,6	9,3 10 0,3	8 7 0,17																	
900	Alc dB(A) Δ P															17 40 3,7	16 37 3,3	14 29 1,4	13 23 0,9	12 19 0,7	10 12 0,4	9 9 0,25																
1.000	Alc dB(A) Δ P															20 43 5	18 38 3,4	16 32 1,9	14 27 1,3	13 21 0,8	12 15 0,25	10 12 0,30																
1.200	Alc dB(A) Δ P															21 44 5	19 37 3	17 31 1,7	15 28 1,2	13 22 0,7	12 14 0,45	11 9 0,3																
1.400	Alc dB(A) Δ P															21 41 4	20 34 2,2	18 33 1,8	15 26 0,9	14 18 0,6	13 12 0,4	11 10 0,2																
1.600	Alc dB(A) Δ P															29 45 5	23 40 3,2	20 35 2	18 29 1,2	16 21 0,8	14 17 0,5	13 12 0,3																
1.800	Alc dB(A) Δ P															28 42 3,9	23 39 3	20 30 1,5	18 25 0,9	16 20 0,7	15 16 0,4	13 6 0,18																
2.000	Alc dB(A) Δ P																	34 43 4,8	28 42 3,7	22 36 3	20 29 1,2	18 25 0,9	16 18 0,5	14 8 0,29														
2.200	Alc dB(A) Δ P																			33 44 4	28 38 2,1	22 31 1,5	20 26 1	18 22 0,6	15 10 0,3													
2.400	Alc dB(A) Δ P																			35 45 4,2	30 39 2,6	25 32 1,6	21 27 1,3	18 23 0,7	17 14 0,4	15 7 0,29												
2.600	Alc dB(A) Δ P																			35 41 3,4	30 36 2,2	25 31 1,4	21 26 1	18 16 0,5	17 9 0,31	15 26 0,25												
2.800	Alc dB(A) Δ P																			40 44 4	33 38 2,7	30 34 1,9	25 28 1,2	20 19 0,7	18 11 0,37	16 7 0,29												
3.000	Alc dB(A) Δ P																			35 40 3	32 35 2	29 26 1,3	24 20 0,8	21 14 0,4	17 8 0,3													
3.500	Alc dB(A) Δ P																			45 44 4	40 38 2,6	35 34 1,8	29 25 0,9	25 19 0,6	20 14 0,4													

Alc = Para una velocidad residual de 0,5 m/s.
 dB(A) = Nivel sonoro lamas abiertas sin regulación de caudal.
 Δ P = Pérdida presión estática mm c.a.

FACTORES DE CORRECCIÓN
 Ángulo de divergencia 45° 90°
 Δ P = Tablas x 1,1 1,5
 dB(A) = Tablas + 2 3
 Alc = Tablas x 0,7 0,5

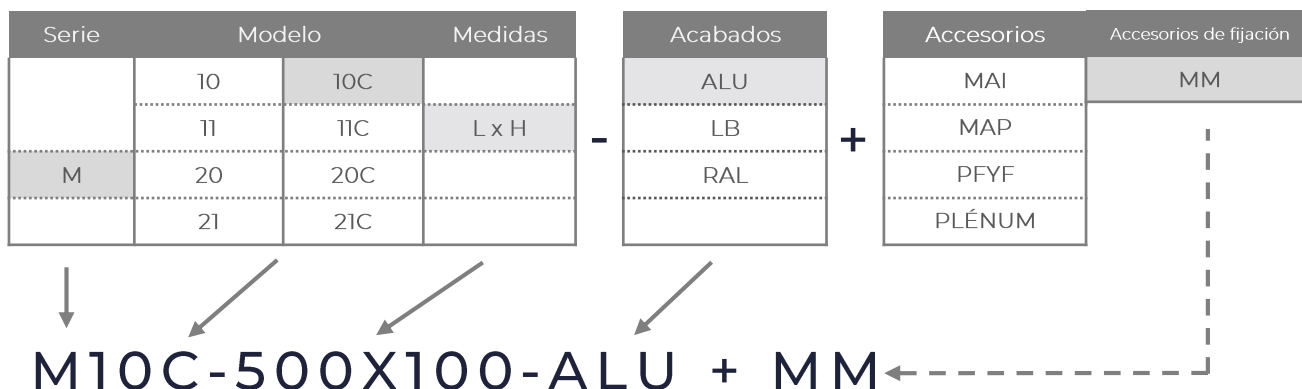
SERIE M_V 20230622



ESPECIFICACIONES DE PEDIDO

SERIES M

DESCRIPCIÓN GRÁFICA



SERIE

- M: Rejilla de lama móvil.

MODELO

- M10C: Rejilla lama móvil de simple deflexión con regulación de caudal. Lamas horizontales.

MEDIDAS (mm)

- LxH: De 500 x 100 mm.

ACABADOS

- Alu: Aluminio anodizado.

ACCESORIOS DE FIJACIÓN (opcional)

- MM: Marco de Montaje 500 x 100 mm.

Ejemplo de pedido: M10C 500x100 ALU con clips +MM

- Para realizar un pedido de una rejilla de lama móvil horizontal de simple deflexión con regulación, de 500x100 mm en aluminio anodizado con clips de presión y marco de montaje, debería solicitar:

Pedido	Descripción
1 Rejilla M10C 500x100 - Aluminio anodizado	Rejilla de lama móvil horizontal de simple deflexión de 500x100 mm en aluminio anodizado con clips de presión.
1 Marco de montaje MM 500x100	Marco de montaje de 500x100 mm.

Ejemplo de pedido: M11 500x100 LB con clips + MAP+MM

- Para realizar un pedido de una rejilla de lama móvil vertical de 500x100 mm lacado en blanco, malla anti-pájaros, clips de presión y marco de montaje, debería solicitar:

Pedido	Descripción
1 Rejilla M11 500x100 - Lacado en blanco	Rejilla de lama móvil vertical de simple deflexión de 500x100 mm lacado en blanco con clips de presión.
1 Malla MAP 500x100	Malla anti-pájaros de 500x100 mm.
1 Marco MM 500x100	Marco de montaje de 500x100 mm.

Nota:

- En el caso de rejillas que tengan regulación no podrán llevar de MAI, MAP ni PFYF.



Cualquier elemento de este documento puede estar sujeto a cambios sin previo aviso por parte de Manufacturas Difair-Clima, S.L.
CONTIENE PROPIEDAD INTELECTUAL. Queda prohibido cualquier tipo de reproducción parcial o total del contenido sin autorización expresa de Manufacturas DIFAIR-CLIMA, S.L.

La información contenida en este documento se basa en pruebas cuidadosas y experiencia. Refleja nuestro conocimiento y es solo para fines de orientación. Se proporciona de buena fe y el usuario debe asegurarse de que el producto sea apto para su uso antes de cualquier aplicación.

Los valores citados son promedio y no deben tomarse como valores máximos o mínimos para propósitos específicos. El fabricante y el distribuidor no son responsables de ningún uso no recomendado o daño consecuente.



(+34) 91 3235805
(+34) 91 3235703



www.difair.es



info@difair.es



Manufacturas Difair-Clima, S.L.
Calle Molina, 5 – 28029 Madrid