



Serie
P10M-P



REJILLA DE
PASO / PUERTA
DE PLÁSTICO



(+34) 91 3235805
(+34) 91 3235703



www.difair.es



info@difair.es

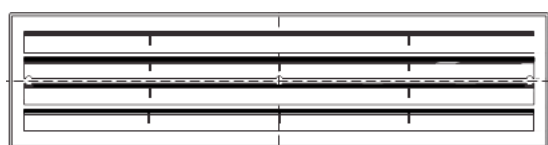


Calle Molina, 5 – 28029 Madrid

REJILLAS DE PUERTA DE PLÁSTICO SERIE P10M-P



MODELOS



P10M-P

Rejilla de puerta de plástico.
Lamas horizontales

DESCRIPCIÓN

Nuestras rejillas de plástico de puerta **SERIE P10M-P** están diseñadas para realizar la ventilación entre estancias a través de paneles o puertas cuando estas permanecen cerradas.

La disposición de las lamas impide ver al otro lado de la puerta, gracias a su diseño.

Son adecuados tanto para instalaciones de ventilación, como para calefacción y refrigeración.

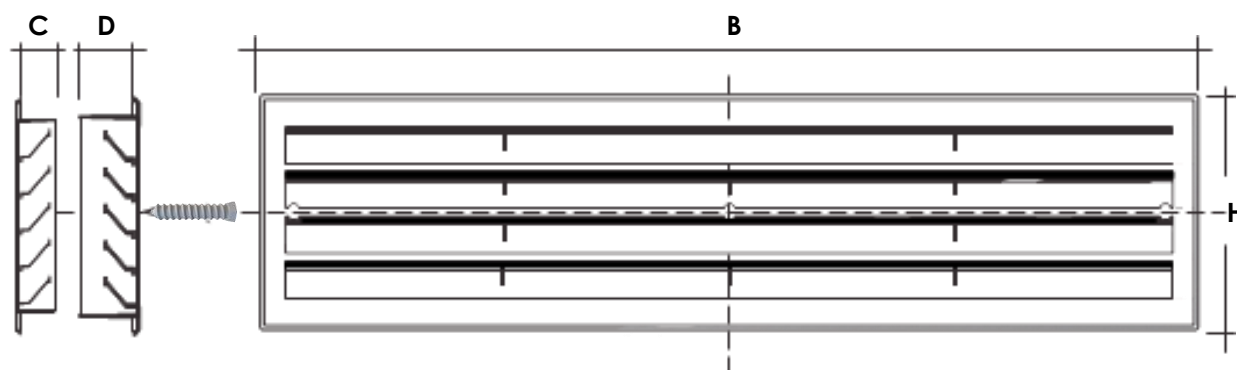
Especialmente diseñadas para adaptarse a diferentes espesores con el mismo modelo.

Cada conjunto de rejilla esta compuesta por dos rejillas, para ser instaladas cada una por cada lado de la puerta.

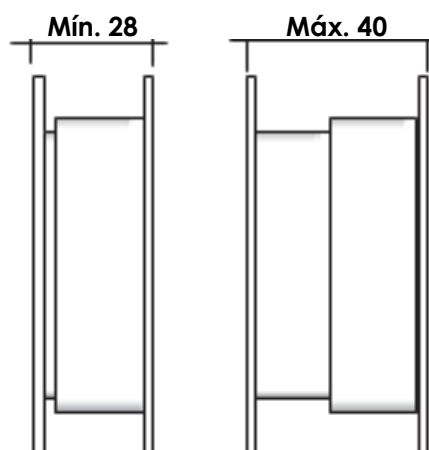
Disponible en varios colores (blanco, marrón o negro) para favorecer la estética en la instalación.

REJILLAS DE PASO/PUERTA SERIE P

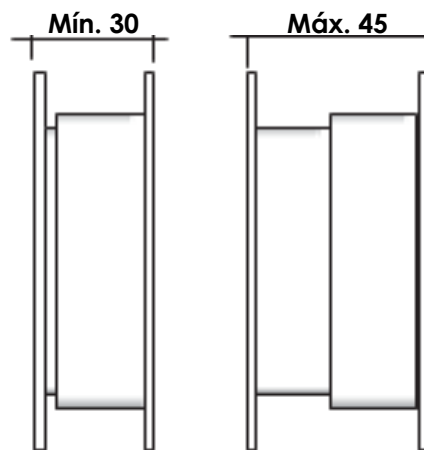
DIMENSIONES



PM10P-4378



PM10P-4482



DIMENSIONES (mm)	P10MP4378	P10MP4482
Dimensión Nominal	430 X 78	442 X 82
B X H	452 X 90	448 X 98
Medidas hueco	433 X 78	445 X 82
C	17	17
D	30	30
Espesor de puerta (min-max)	28 - 40	28 - 40
Cm ² - Paso de aire	200	200

REJILLAS DE PUERTA DE PLÁSTICO SERIE P10M-P

COLORES

Las rejillas **SERIE P10M-P** están fabricadas con plástico inyectado de los siguientes colores.



Blanco



Marrón

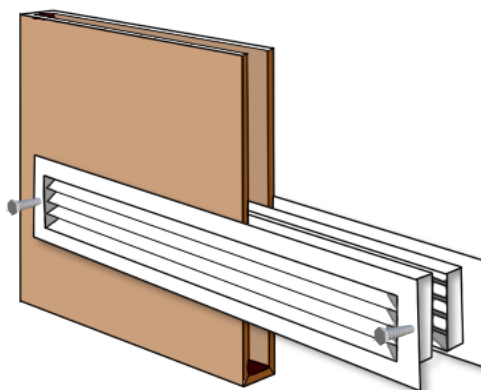


Negro

SISTEMA DE FIJACIÓN

FIJACIÓN MEDIANTE TORNILLOS

Para la fijación se deben emparejar las dos rejillas. Apriete con los tornillos por una sola cara, hasta ajustarse al espesor deseado. Este diseño evita tener que realizar agujeros al panel o puerta. Los tornillos están incluidos en el embalaje.



REJILLAS DE PUERTA DE PLÁSTICO SERIE P10M-P

DESCRIPCIÓN GRÁFICA

Serie	Modelo	Color
		B
	4378	M
P10MP	4482	N

↓ ↓ ↓

P10MP-433X78-M

SERIE

- P10MP: Rejilla de puerta de plástico. Lamas horizontales.

MEDIDAS (mm)

- LxH: De 433 x 78 mm.

MODELO

- P10MP4378: Rejilla de puerta de plástico de 433 x 78 mm. Lamas horizontales.

COLOR

- M: Marrón.

Ejemplo de pedido: P10MP 4378 M

- Para realizar un pedido de una rejilla de puerta de plástico con lamas horizontales de 433x78 mm de color marrón, debería solicitar:

Pedido	Descripción
1 Rejilla P10MP 4378 - M	Rejilla de puerta de plástico con lamas horizontales de 433x78 mm de color marrón.

Ejemplo de pedido: P10MP 445x82 N

- Para realizar un pedido de una rejilla de puerta de plástico con lamas horizontales de 445x82 mm de color negro, debería solicitar:

Pedido	Descripción
1 Rejilla P10MP 4482 - N	Rejilla de puerta de plástico con lamas horizontales de 445x82 mm de color negro.



Cualquier elemento de este documento puede estar sujeto a cambios sin previo aviso por parte de Manufacturas Difair-Clima, S.L.
CONTIENE PROPIEDAD INTELECTUAL. Queda prohibido cualquier tipo de reproducción parcial o total del contenido sin autorización expresa de Manufacturas DIFAIR-CLIMA, S.L.

La información contenida en este documento se basa en pruebas cuidadosas y experiencia. Refleja nuestro conocimiento y es solo para fines de orientación. Se proporciona de buena fe y el usuario debe asegurarse de que el producto sea apto para su uso antes de cualquier aplicación.

Los valores citados son promedio y no deben tomarse como valores máximos o mínimos para propósitos específicos. El fabricante y el distribuidor no son responsables de ningún uso no recomendado o daño consecuente.



(+34) 91 3235805
(+34) 91 3235703



www.difair.es



info@difair.es



Manufacturas Difair-Clima, S.L.
Calle Molina, 5 – 28029 Madrid