



Serie **PME**



REJILLA DE PASO / PUERTA MARCO ESTRECHO



(+34) 91 3235805
(+34) 91 3235703



www.difair.es



info@difair.es

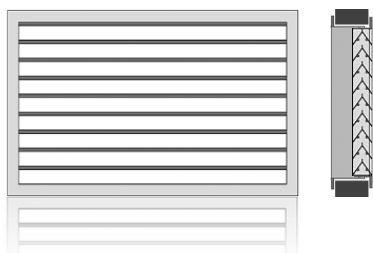


Calle Molina, 5 – 28029 Madrid

REJILLAS DE PASO/PUERTA SERIE PME



MODELOS

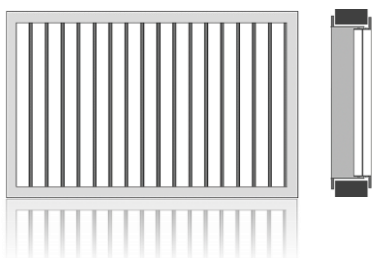
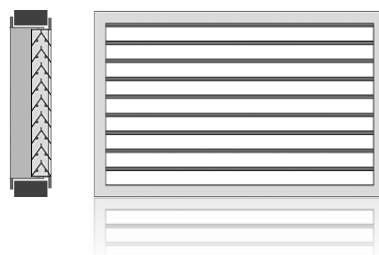


PME10M

Rejilla de paso o puerta de marco estrecho con espesores comprendidos entre 30 y 50 mm, con marco perimetral de 17mm y lamas en "V" para evitar la visión a través de ellas. Lamas horizontales

PME10MXL

Rejilla de paso o puerta de marco estrecho con espesores comprendidos entre 38 y 60 mm, con marco perimetral de 17mm y lamas en "V" para evitar la visión a través de ellas. Lamas horizontales.

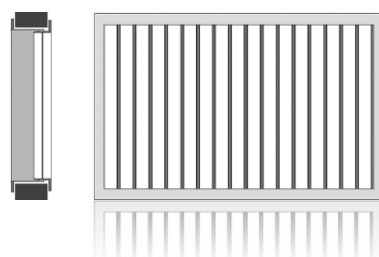


PME11M

Rejilla de paso o puerta de marco estrecho con espesores comprendidos entre 30 y 50 mm, con marco perimetral de 17mm y lamas en "V" para evitar la visión a través de ellas. Lamas verticales

PME11MXL

Rejilla de paso o puerta de marco estrecho con espesores comprendidos entre 38 y 60 mm, con marco perimetral de 17mm y lamas en "V" para evitar la visión a través de ellas. Lamas verticales.



REJILLAS DE PASO/PUERTA SERIE PME

DESCRIPCIÓN

Nuestras rejillas **Serie PME** de paso puerta están diseñados para ser instaladas en puertas de paso o mamparas. Son adecuadas tanto para instalaciones de ventilación, como para calefacción y refrigeración. Especialmente recomendadas para instalaciones con retorno no conducido, en este caso deben instalarse en las puertas que separan las estancias para favorecer la correcta recirculación del aire.

Fabricadas en aluminio de extrusión con lama en "V" para impedir su visión a través de ellas. Incorporan además un contramarco para rematar la instalación en la puerta por ambas caras, consiguiendo así que la puerta tenga una estética adecuada por los dos lados.

Se adaptan a puertas, mamparas o paneles con un espesor de 30 a 67 mm según el modelo.

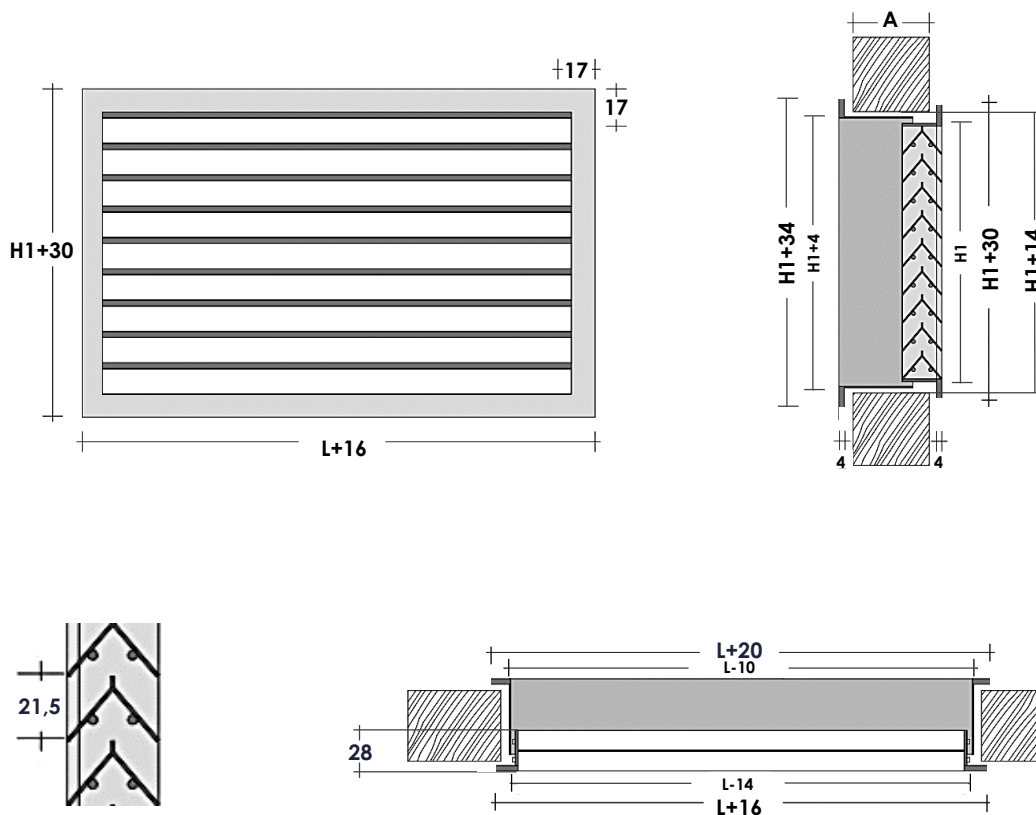
Su fabricación estándar es sin taladros, para fijar a las puertas o mamparas con adhesivo universal (no proporcionado por nosotros). Bajo demanda, se pueden fabricar con taladros avellanados en los perfiles perimetrales para su instalación mediante tornillos.

Pueden fabricarse en aluminio anodizado o lacadas en cualquier color de la carta RAL.



REJILLAS DE PASO/PUERTA SERIE PME

DIMENSIONES



	A mm
PME10M	min=30 max=50
PME11M	min=30 max=50
PME10MXL	min=38 max=60
PME11MXL	min=38 max=60

H	H ₁
100	89
150	132
200	196
250	239
300	282
350	346
400	390

H	H ₁
500	497
600	583
700	691
800	777
900	884
1000	992

REJILLAS DE PASO/PUERTA SERIE PME

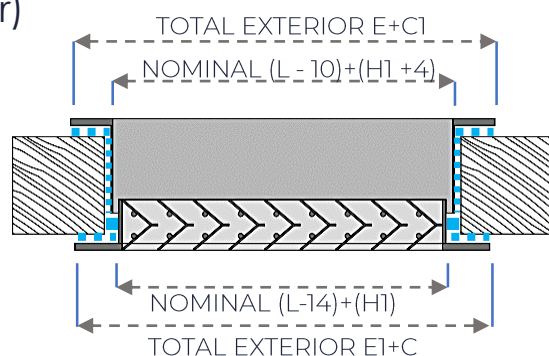
ACABADOS

- Rejilla fabricada en **ALUMINIO ANODIZADO**.
- Rejilla fabricada en aluminio **LACADO EN BLANCO (RAL 9016)**.
- Bajo demanda, se puede fabricar en aluminio lacado según la **carta de colores RAL**.

SISTEMA DE FIJACIÓN

FIJACIÓN MEDIANTE ADHESIVO (estándar)

La rejilla puede ser fijada a las puertas o mamparas con adhesivo universal (no proporcionado por nosotros).



SECCIÓN EFECTIVA (m²)

MOD. PME10M – PME10MXL – PME11M – PME11MXL

L \ H	100	150	200	250	300	350	400	500	600	700	800	900	1.000
100	0.003	0.004	0.006	0.007	0.009	0.010	0.012	0.015	0.018	0.021	0.024	0.027	0.030
150		0.007	0.009	0.012	0.014	0.017	0.019	0.024	0.029	0.034	0.039	0.044	0.049
200			0.015	0.019	0.023	0.027	0.031	0.039	0.047	0.055	0.063	0.071	0.079
250				0.024	0.029	0.034	0.039	0.049	0.059	0.069	0.079	0.089	0.099
300					0.034	0.040	0.046	0.058	0.070	0.082	0.094	0.106	0.118
350						0.050	0.058	0.073	0.088	0.103	0.118	0.133	0.148
400							0.066	0.083	0.100	0.117	0.134	0.151	0.168
500								0.107	0.129	0.151	0.173	0.195	0.217

REJILLAS DE PASO/PUERTA SERIE PME

TABLA DE SELECCIÓN RAPIDA

ALTO		LARGO																					
500												600	650	700	750	1000							
400												400	500	800	850	900	1000						
350												350	450	550	600	900	1000						
300												350	450	550	700	750							
250												250	300	400	500	650	800	900					
200												200	250	300	400	500	650	800	1000				
150		200	250	300	400	450	500	600	800	1000													
100		300	400	500	600	700	800	1000															
m³/h																							
50	V dB(A) Δ P	1,543 <34,25 <0,43	1,157 <24,06 0,26	0,925 <20 <0,2	0,771 <20 <0,2	0,631 <20 <0,2	0,578 <20 <0,2	0,462 <20 <0,2															
75	V dB(A) Δ P		1,736 38,98 0,529	1,388 30,44 0,35	1,157 24,06 0,257	0,946 <20 <0,2	0,868 <20 <0,2	0,677 <20 <0,2	0,508 <20 <0,2	0,408 <20 <0,2													
100	V dB(A) Δ P			1,851 >40 >0,55	1,543 34,25 0,42	1,262 26,80 0,29	1,157 24,06 0,284	0,925 <20 <0,2	0,677 <20 <0,2	0,544 <20 <0,2	0,420 <20 <0,2												
125	V dB(A) Δ P			2,314 >40 >0,55	1,929 >40 >0,55	1,578 34,81 0,44	1,446 32,02 0,387	1,157 24,06 0,284	0,846 <20 <0,2	0,680 <20 <0,2	0,526 <20 <0,2	0,418 <20 <0,2											
150	V dB(A) Δ P			2,777 >40 >0,55	2,314 >40 >0,55	1,893 >40 >0,55	1,736 38,98 0,528	1,388 30,44 0,35	1,016 <20 <0,2	0,816 <20 <0,2	0,631 <20 <0,2	0,502 <20 <0,2	0,418 <20 <0,2										
175	V dB(A) Δ P			2,700 >40 >0,55	2,314 >40 >0,55	2,025 >40 >0,55	1,620 36 0,466	1,185 24,84 0,268	0,953 <20 <0,2	0,736 <20 <0,2	0,585 <20 <0,2	0,528 <20 <0,2											
200	V dB(A) Δ P					2,525 >40 >0,55	2,314 >40 >0,55	1,851 >40 >0,55	1,355 29,53 0,219	1,089 22,19 0,220	0,841 <20 <0,2	0,669 <20 <0,2	0,603 <20 <0,2	0,411 <20 <0,2									
300	V dB(A) Δ P							2,777 >40 >0,55	2,032 >40 >0,55	1,633 36 0,466	1,262 26,8 0,296	1,004 20 0,2	0,905 <20 <0,2	0,617 <20 <0,2	0,566 <20 <0,2	0,527 <20 <0,2	0,490 <20 <0,2						
400	V dB(A) Δ P								2,710 >40 >0,55	2,178 >40 >0,55	1,683 38 0,50	1,338 28,98 0,326	1,207 25,31 0,274	0,823 <20 <0,2	0,755 <20 <0,2	0,703 <20 <0,2	0,653 <20 <0,2	0,487 <20 <0,2					
500	V dB(A) Δ P								2,723 >40 >0,55	2,104 >40 >0,55	1,673 37 0,48	1,509 33,59 0,415	1,028 20,63 0,213	0,944 <20 <0,2	0,879 <20 <0,2	0,816 <20 <0,2	0,609 <20 <0,2						
700	V dB(A) Δ P											2,342 >40 >0,55	2,113 >40 >0,55	1,44 31,86 0,38	1,322 28,52 0,319	1,230 26,02 0,352	1,143 23,67 0,252	0,852 <20 <0,2					
900	V dB(A) Δ P													2,263 >40 >0,55	2,078 >40 >0,55	1,933 >40 >0,55	1,797 39,95 0,54	1,340 29,06 0,235					
1.300	V dB(A) Δ P													2,674 >40 >0,55	2,456 >40 >0,55	2,285 >40 >0,55	2,124 >40 >0,55	1,583 35,09 0,464					

V = Velocidad m/s
dB(A) = Nivel sonoro
ΔP = Pérdida de presión mm.ca

REJILLAS DE RETORNO SERIE P

DESCRIPCIÓN GRÁFICA

Serie	Modelo	Medidas	Acabados
	PME10M		ALU
	PME11M	L x H	LB
PME	PME10MXL		RAL
	PME11MXL		



PME-10M-400X200-ALU

SERIE

- PME: Rejilla de puerta de marco estrecho.

MEDIDAS (mm)

- LxH: De 400 x 200 mm.

MODELO

- P10M: Rejilla de paso/puerta con marco perimetral estrecho de 17mm con lamas horizontales.

ACABADOS

- Alu: Aluminio anodizado.

Ejemplo de pedido: PME10M 400x200 ALU

- Para realizar un pedido de una rejilla de puerta con marco perimetral de 17mm con lamas horizontales de 400x200 mm en aluminio anodizado, debería solicitar:

Pedido	Descripción
1 Rejilla PME10M 400x200 - Aluminio anodizado	Rejilla de puerta con marco perimetral de 17mm con lamas horizontales de 400x200 mm en aluminio anodizado.

Ejemplo de pedido: PME11M 500x200 LB

- Para realizar un pedido de una rejilla de puerta con marco perimetral de 17mm con lamas verticales de 400x200 mm lacado en blanco, debería solicitar:

Pedido	Descripción
1 Rejilla PME11M 500x200 - Lacado en blanco	Rejilla de puerta con marco perimetral de 17mm con lamas verticales de 500x200 mm lacado en blanco.



Cualquier elemento de este documento puede estar sujeto a cambios sin previo aviso por parte de Manufacturas Difair-Clima, S.L.
CONTIENE PROPIEDAD INTELECTUAL. Queda prohibido cualquier tipo de reproducción parcial o total del contenido sin autorización expresa de Manufacturas DIFAIR-CLIMA, S.L.

La información contenida en este documento se basa en pruebas cuidadosas y experiencia. Refleja nuestro conocimiento y es solo para fines de orientación. Se proporciona de buena fe y el usuario debe asegurarse de que el producto sea apto para su uso antes de cualquier aplicación.

Los valores citados son promedio y no deben tomarse como valores máximos o mínimos para propósitos específicos. El fabricante y el distribuidor no son responsables de ningún uso no recomendado o daño consecuente.



(+34) 91 3235805
(+34) 91 3235703



www.difair.es



info@difair.es



Manufacturas Difair-Clima, S.L.
Calle Molina, 5 – 28029 Madrid